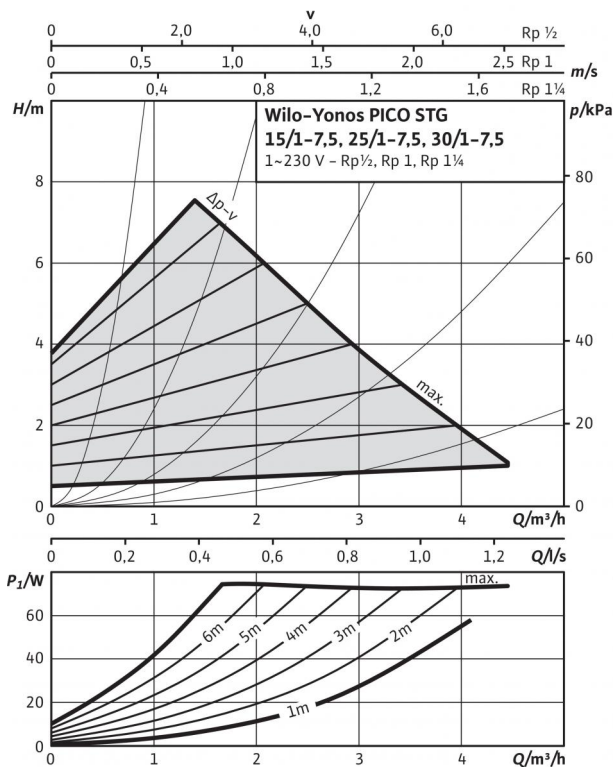
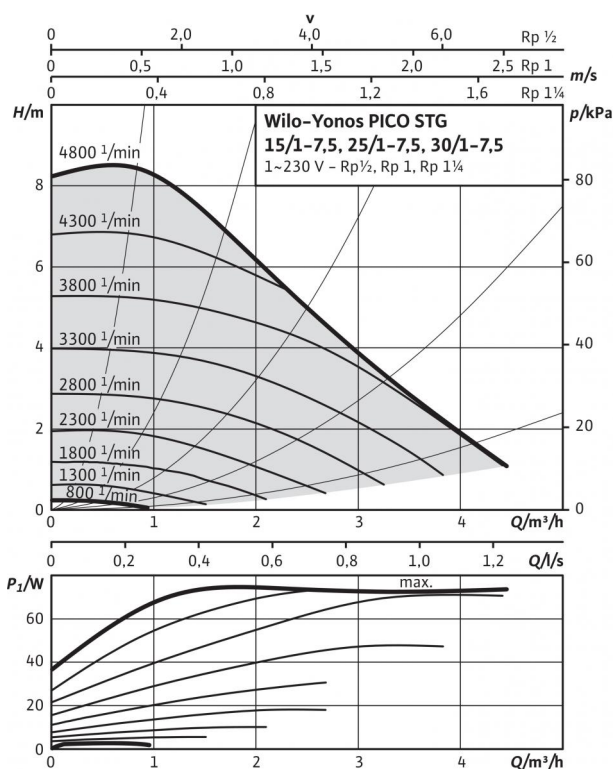


# Datenblatt: Yonos PICO-STG 15/1-7.5

## Kennlinien $\Delta p-v$ (variabel)



## Kennlinien $n = \text{constant}$



### Zulässige Fördermedien (andere Medien auf Anfrage)

Heizungswasser (gemäß VDI 2035)

Wasser-Glykol-Gemische (max. 1:1; ab 20 % Beimischung sind die Förderdaten zu überprüfen)

### Zulässiger Einsatzbereich

Temperaturbereich bei max. Umgebungstemperatur +40 °C

Maximal zulässiger Betriebsdruck  $P_{\text{max}}$

•	
•	

0...+110 °C
10 bar

### Rohranschlüsse

Rohrverschraubung

Nennweite Flansch

Gewinde

Baulänge  $L_0$

Rp ½
DN 15
G 1
130 mm

### Motor/Elektronik

Energieeffizienzindex (EEI)

Elektromagnetische Verträglichkeit

Störaussendung

Störfestigkeit

Drehzahlregelung

Schutzart

Isolationsklasse

Netzanschluss

Drehzahl  $n$

Leistungsaufnahme  $P_1$

Stromaufnahme  $I$

Motorschutz

Kabel-Verschraubung Connector

≤ 0,23
EN 61800-3
EN 61000-6-3
EN 61000-6-2
Frequenzrichter
IP X4D
F
1~230 V, 50/60 Hz
800 - 4800 1/min
4 - 75 W
max. 0,66 A
nicht erforderlich (blockierstromfest)
11 PG

### Werkstoffe

Pumpengehäuse

Laufrad

Pumpenwelle

Lager

Grauguss (EN-GJL-200)
Kunststoff (PP - 40% GF)
Edelstahl
Kohle, metallimprägniert

### Mindestzulaufhöhe am Saugstutzen zur Vermeidung von Kavitation bei Wasser-

Fördertemperatur

Mindestzulaufhöhe bei 50 / 95 / 110 °C

0,5 / 4,5 / 10 m
------------------

### Bestellinformationen

Fabrikat

Typ

Art.-Nr.

Gewicht Netto ca.  $m$

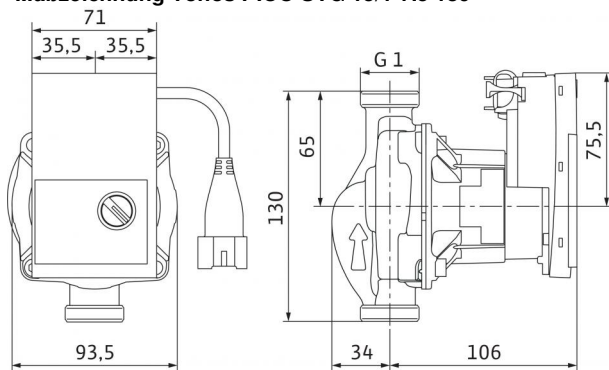
Wilo
Yonos PICO-STG 15/1-7.5
4527505
1,8 kg

• = zulässig, - = nicht zulässig

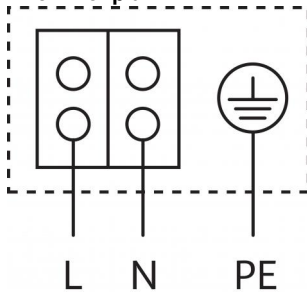
Referenzwert für die effizientesten Umwälzpumpen ist EEI ≤ 0,20.

## Datenblatt: Yonos PICO-STG 15/1-7.5

### Maßzeichnung Yonos PICO STG 15/1-7.5 130



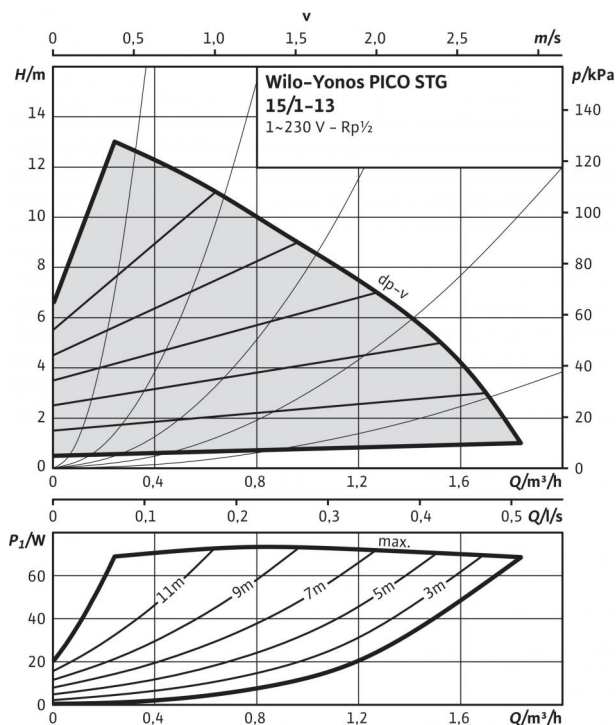
### Klemmenplan



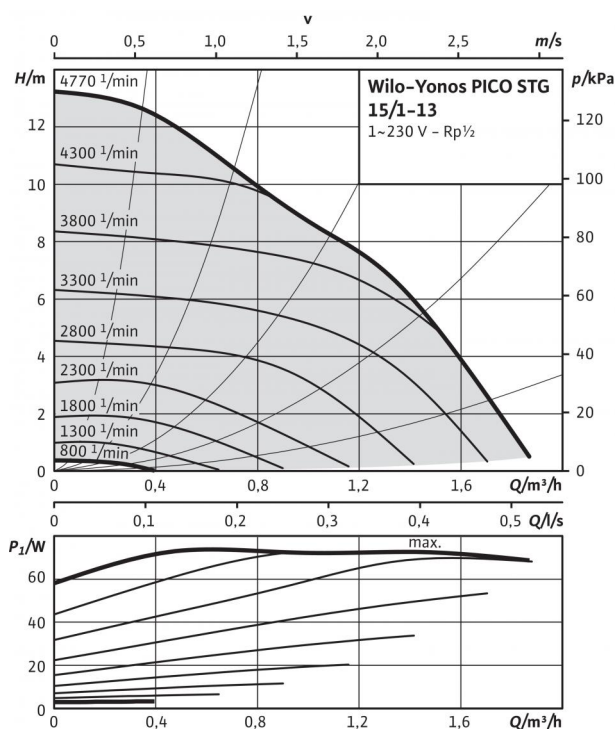
Blockierstromfester Motor  
Wechselstrommotor (EM) 2-polig - 1~230 V, 50 Hz

# Datenblatt: Yonos PICO-STG 15/1-13-130

## Kennlinien $\Delta p-v$ (variabel)



## Kennlinien $n = \text{constant}$



### Zulässige Fördermedien (andere Medien auf Anfrage)

Heizungswasser (gemäß VDI 2035)

Wasser-Glykol-Gemische (max. 1:1; ab 20 % Beimischung sind die Förderdaten zu überprüfen)

### Zulässiger Einsatzbereich

Temperaturbereich bei max. Umgebungstemperatur +40 °C

Maximal zulässiger Betriebsdruck  $P_{\text{max}}$

### Rohranschlüsse

Rohrverschraubung

Gewinde

Baulänge  $L_0$

### Motor/Elektronik

Energieeffizienzindex (EEI)

Elektromagnetische Verträglichkeit

Störaussendung

Störfestigkeit

Drehzahlregelung

Schutzart

Isolationsklasse

Netzanschluss

Drehzahl  $n$

Leistungsaufnahme  $P_1$

Stromaufnahme  $I$

Motorschutz

Kabel-Verschraubung Connector

### Werkstoffe

Pumpengehäuse

Laufrad

Pumpenwelle

Lager

### Mindestzulaufhöhe am Saugstutzen zur Vermeidung von Kavitation bei Wasser-

Fördertemperatur

Mindestzulaufhöhe bei 50 / 95 / 110 °C

### Bestellinformationen

Fabrikat

Typ

Art.-Nr.

Gewicht Netto ca.  $m$

• = zulässig, - = nicht zulässig

Referenzwert für die effizientesten Umwälzpumpen ist EEI  $\leq 0,20$ .

•	
•	

0...+110 °C	
10 bar	

Rp ½	
G 1	
130 mm	

$\leq 0,23$	
EN 61800-3	
EN 61000-6-3	
EN 61000-6-2	
Frequenzrichter	
IP X4D	
F	
1~230 V, 50/60 Hz	
800 - 4800 1/min	
4 - 75 W	
max. 0,66 A	
nicht erforderlich (blockierstromfest)	
11 PG	

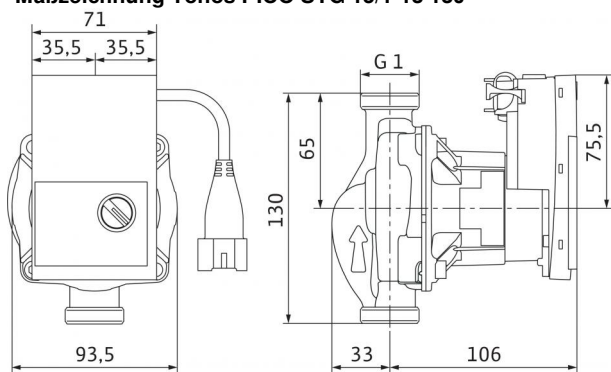
Grauguss (EN-GJL-200)	
Kunststoff (PP - 40% GF)	
Edelstahl	
Kohle, metallimprägniert	

0,5 / 3 / 10 m	
----------------	--

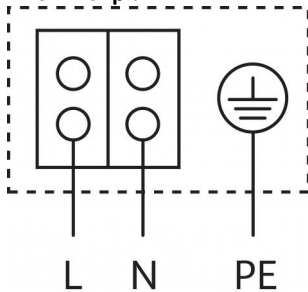
Wilo	
Yonos PICO-STG 15/1-13-130	
4527506	
1,8 kg	

## Datenblatt: Yonos PICO-STG 15/1-13-130

### Maßzeichnung Yonos PICO STG 15/1-13 130



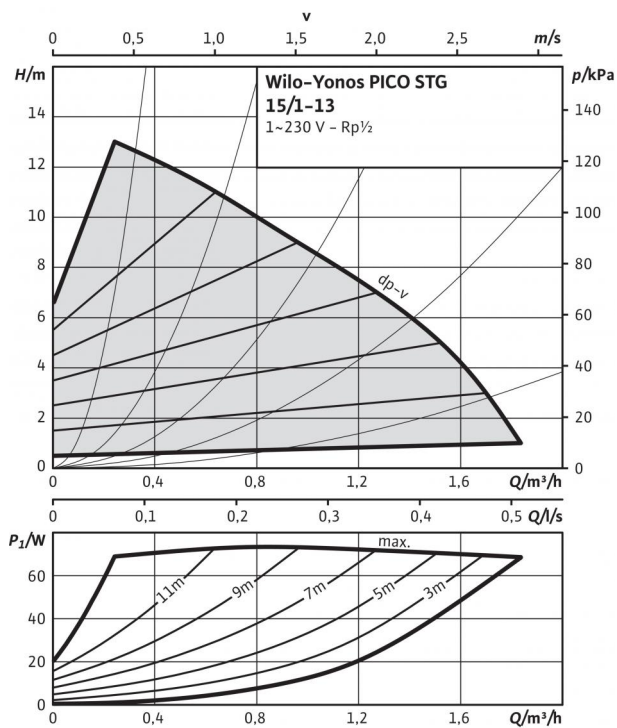
### Klemmenplan



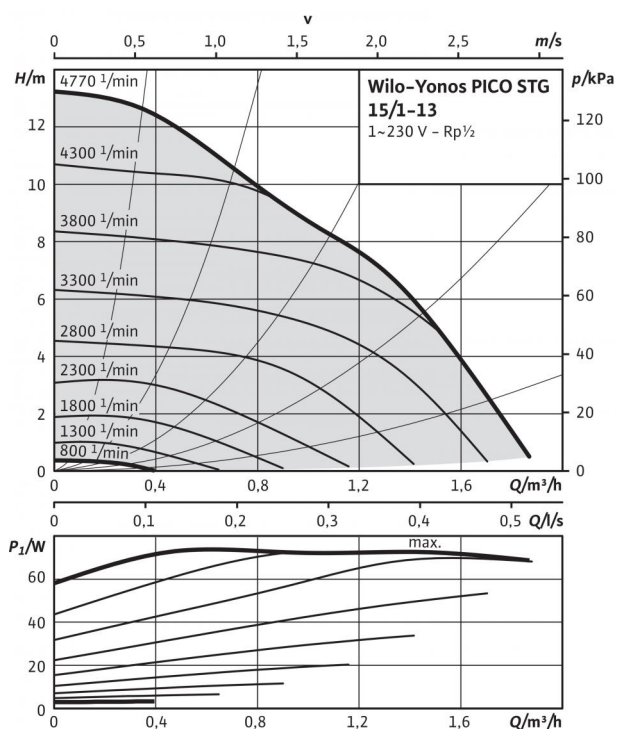
Blockierstromfester Motor  
Wechselstrommotor (EM) 2-polig - 1~230 V, 50 Hz

# Datenblatt: Yonos PICO-STG 15/1-13-180

## Kennlinien $\Delta p-v$ (variabel)



## Kennlinien $n = \text{constant}$



### Zulässige Fördermedien (andere Medien auf Anfrage)

Heizungswasser (gemäß VDI 2035)

Wasser-Glykol-Gemische (max. 1:1; ab 20 % Beimischung sind die Förderdaten zu überprüfen)

### Zulässiger Einsatzbereich

Temperaturbereich bei max. Umgebungstemperatur +40 °C

Maximal zulässiger Betriebsdruck  $P_{\text{max}}$

### Rohranschlüsse

Rohrverschraubung

Gewinde

Baulänge  $L_0$

### Motor/Elektronik

Energieeffizienzindex (EEI)

Elektromagnetische Verträglichkeit

Störaussendung

Störfestigkeit

Drehzahlregelung

Schutzart

Isolationsklasse

Netzanschluss

Drehzahl  $n$

Leistungsaufnahme  $P_1$

Stromaufnahme  $I$

Motorschutz

Kabel-Verschraubung Connector

### Werkstoffe

Pumpengehäuse

Laufrad

Pumpenwelle

Lager

### Mindestzulaufhöhe am Saugstutzen zur Vermeidung von Kavitation bei Wasser-

Fördertemperatur

Mindestzulaufhöhe bei 50 / 95 / 110 °C

### Bestellinformationen

Fabrikat

Typ

Art.-Nr.

Gewicht Netto ca.  $m$

• = zulässig, - = nicht zulässig

Referenzwert für die effizientesten Umwälzpumpen ist  $EEI \leq 0,20$ .

•	
•	

0...+110 °C	
10 bar	

Rp ½	
G 1	
180 mm	

$\leq 0,23$	
EN 61800-3	
EN 61000-6-3	
EN 61000-6-2	
Frequenzrichter	
IP X4D	
F	
1~230 V, 50/60 Hz	
800 - 4800 1/min	
4 - 75 W	
max. 0,66 A	
nicht erforderlich (blockierstromfest)	
11 PG	

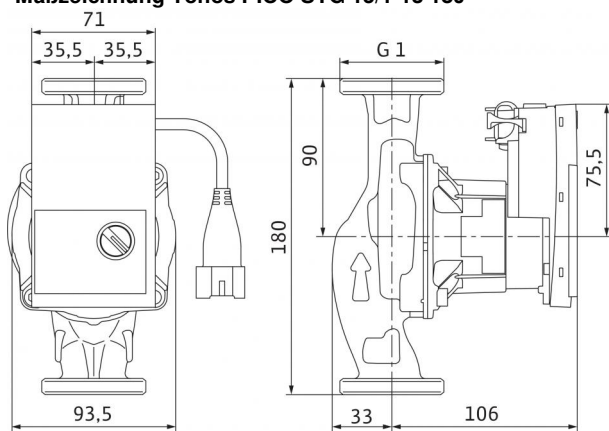
Grauguss (EN-GJL-200)	
Kunststoff (PP - 40% GF)	
Edelstahl	
Kohle, metallimprägniert	

0,5 / 3 / 10 m	
----------------	--

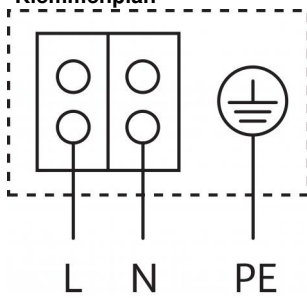
Wilo	
Yonos PICO-STG 15/1-13-180	
4527507	
1,8 kg	

## Datenblatt: Yonos PICO-STG 15/1-13-180

### Maßzeichnung Yonos PICO STG 15/1-13 180



### Klemmenplan



Blockierstromfester Motor  
Wechselstrommotor (EM) 2-polig - 1~230 V, 50 Hz